



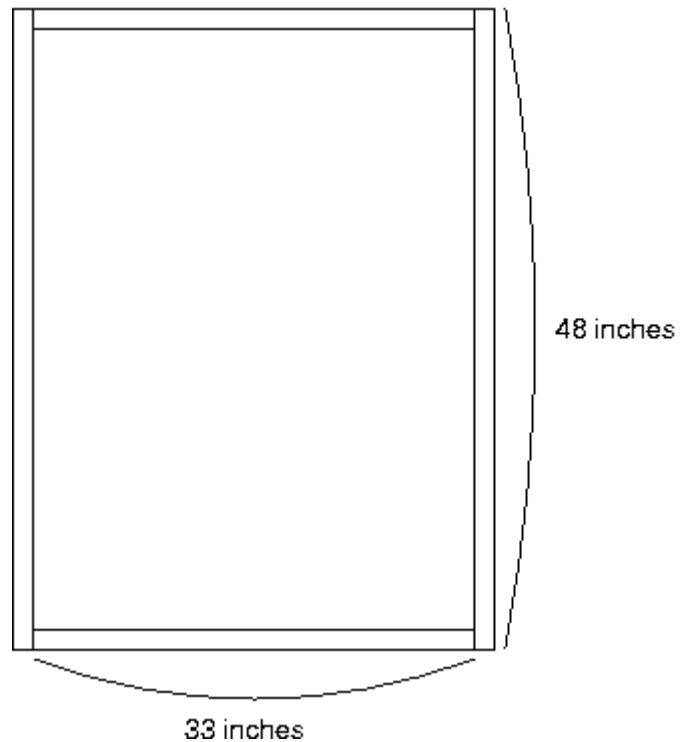
תוכניות בניית זירה לתחרות הצלה של רובוקאפ ג'וניור

בהמשך מפורטות תוכניות הבנייה למודול בודד.
תוכניות הבניה מופיעים גם באתר האינטרנט הזה (הערה: קירות השיפוע לא מופיעים בתוכניות הבנייה הנמצאות באתר האינטרנט):

<http://rcj.sci.brooklyn.cuny.edu/rcj2004/rescue-field-plans-2004.html>

תוכניות הבניה למודול בודד :

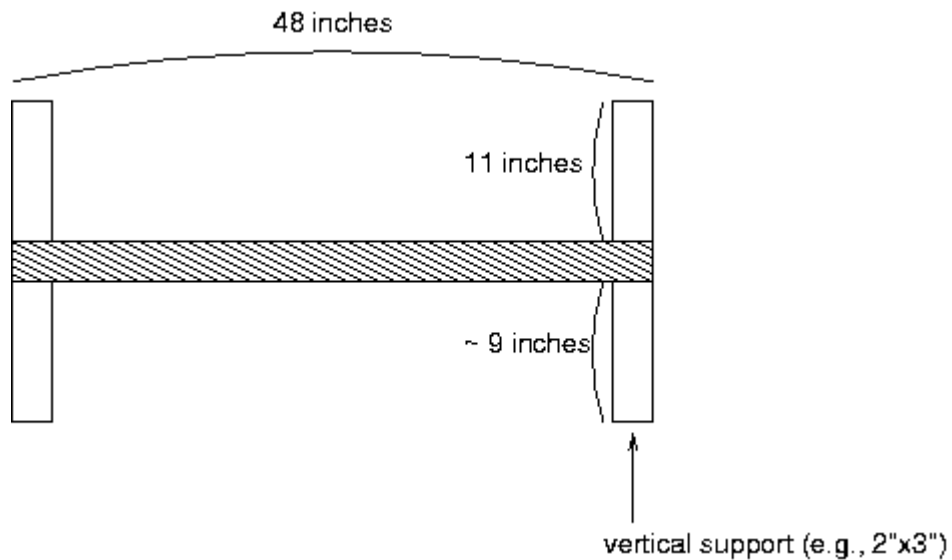
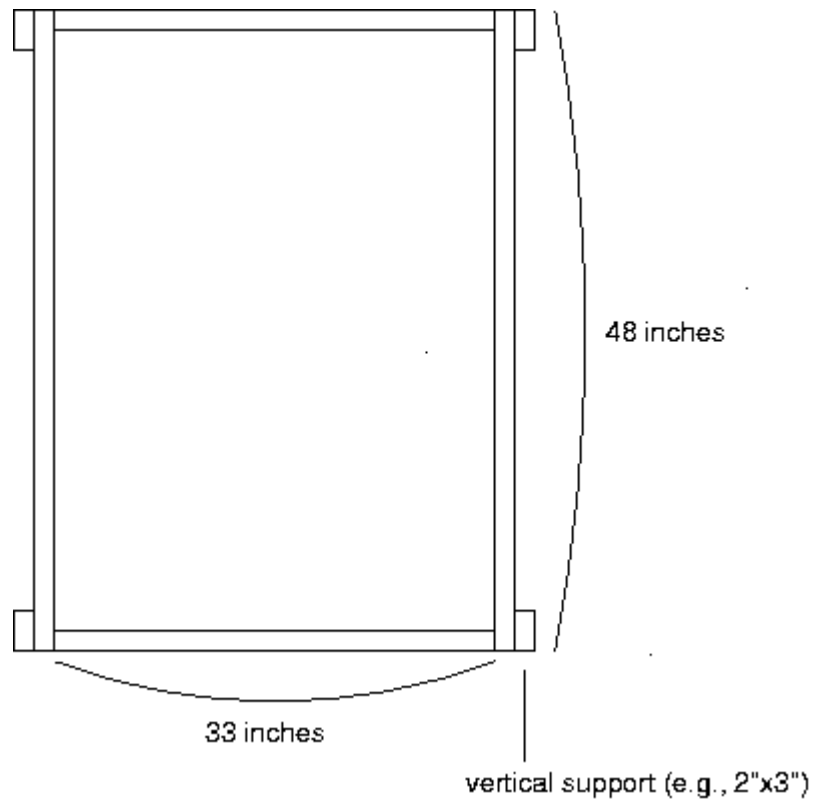
1. בנו את המסגרת מעץ חזק כמו $2x4s$, $2x3s$ או $2x2s$. חתכו שתי חתיכות באורך 48 אינץ' ושתי חתיכות באורך 33 אינץ'. חברו אותם ביחד ליצירת מסגרת, כמו שמופיע למטה.



2. הניחו חתיכת עץ לבד שמידותיו 48 אינץ' x 36 אינץ' (עובי של 1/4" אינץ') יספיק), על גבי המסגרת והדקו למסגרת.
3. חתכו ארבע חתיכות באורך 24 אינץ' של ה $2x4s$ (או $2x3s$ או $2x2s$), שימשו כתומכים אנכיים (כמו רגליים).
4. חברו את התומכים האנכיים לחלק החיצוני של המסגרת בכל פינה, כך שכל חתיכה אנכית תבלוט 11 אינץ' מעל רצפת המודול. מומלץ לקדוח חורים דרך התומך האנכי ולחבר אותם למסגרת תוך שימוש בברגים, כך שיהיה קל לפרק את המודול בכדי להעבירו למקום אחר.

בעלי אתר הרובוטיקה הישראלי לא ישאו באחריות כלשהי לכל נזק, כספי או אחר שייגרם במישורין או בעקיפין משימוש במידע המצוי באתר זה

© כל הזכויות שמורות לאסף פוניס, גיא יונה ואלי קולברג
אין להעתיק תכנים מאתר זה ללא רשות בכתב ממנהלי האתר

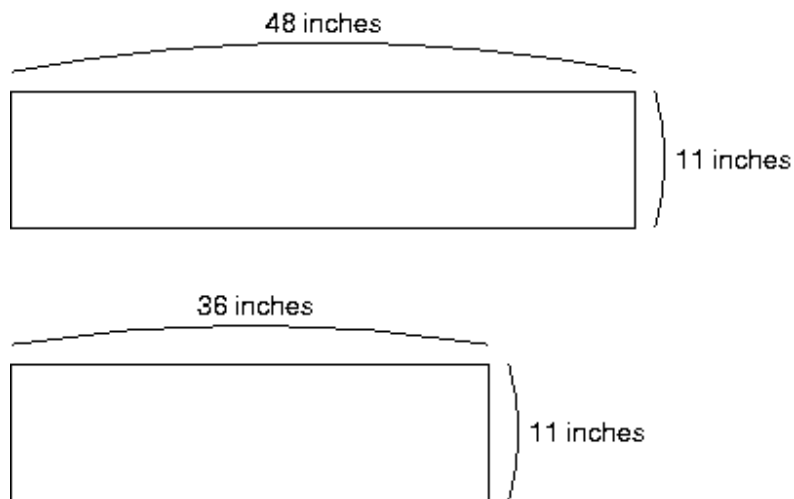


בעלי אתר הרובוטיקה הישראלי לא ישאו באחריות כלשהי לכל נזק, כספי או אחר שייגרם במישורין או בעקיפין משימוש במידע המצוי באתר זה

© כל הזכויות שמורות לאסף פוניס, גיא יונה ואלי קולברג
אין להעתיק תכנים מאתר זה ללא רשות בכתב ממנהלי האתר



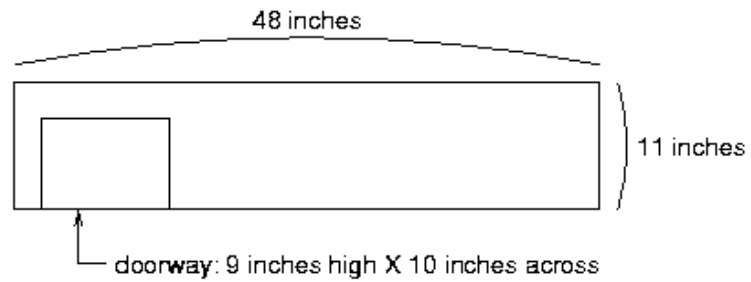
5. חתכו ארבע קירות מקרטון או מספוג מוקצף, שנים בכל צד כמו שמופיע בהמשך.



6. חתכו פתח בקיר אחד בלבד מכל צד, כמו שמופיע למטה

בעלי אתר הרובוטיקה הישראלי לא ישאו באחריות כלשהי לכל נזק, כספי או אחר שייגרם במישורין או בעקיפין משימוש במידע המצוי באתר זה

© כל הזכויות שמורות לאסף פוניס, גיא יונה ואלי קולברג
אין להעתיק תכנים מאתר זה ללא רשות בכתב ממנהלי האתר



7. חברו את הקירות לתומכים האנכיים, כמו שמופיע באיור הבא.



שימו לב שביכולתך לסובב את החתיכות עם הפתח כך שיהיו באחד משני צדדים. (כלומר הפתח יכול להיות מימין או משמאל). זה מודגם באיור הבא, כאשר ברמה התחתונה הפתח הוא מימין אולם ברמה העליונה הפתח נמצא בצד שמאל.

8. צבעו את הרצפה של המודול בצבע לבן או כסו אותה בחומר בצבע לבן (או בהיר) כמו לינוליאום או עם שטיח בעל מעט שערות.

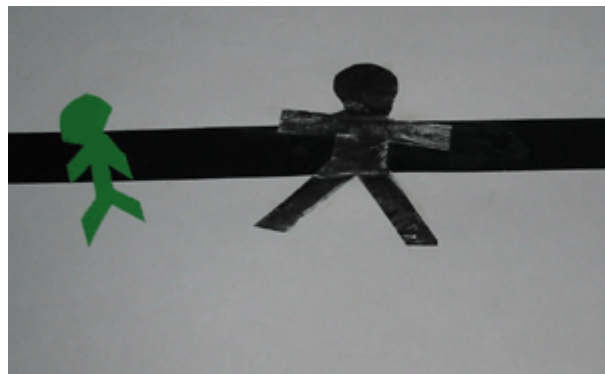
9. תוך שימוש בסרט שחור דביק (איזוליר בנד שחור), בנו את מסלול הפס לעקיבה לאורך רצפת החדר. התחילו את המסלול באמצע אחד הפתחים וסיימו אותו באמצע הפתח האחר.

בעלי אתר הרובוטיקה הישראלי לא ישאו באחריות כלשהי לכל נזק, כספי או אחר שייגרם במישורין או בעקיפין משימוש במידע המצוי באתר זה

© כל הזכויות שמורות לאסף פוניס, גיא יונה ואלי קולברג
אין להעתיק תכנים מאתר זה ללא רשות בכתב ממנהלי האתר



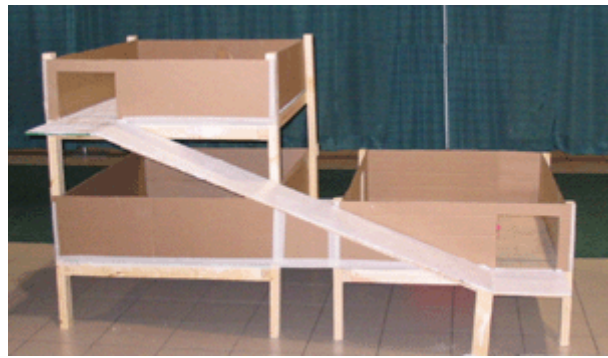
10. הכינו "קורבנות" מבריסטול ירוק או איזוליר בנד ירוק, או סרט הדבקה ירוק, או מרדיד אלומיניום והדביקו אותם לרוחב הפס השחור. (ראו תמונה בעמוד הבא).



תוכלו להכין מספר מודולים ולחברם באמצעות מסדרונות או מישורים משופעים. רוחב המסדרונות והמישורים המשופעים הוא לפחות 12" (בערך 30 ס"מ). שימו לב שהשיפועים מתחילים ומסתיימים במשטח מרובע, באותו מישור של החדר שהרובוט יוצא/נכנס אליו. זווית השיפוע של המישור המשופע לא תעלה על 25 מעלות. בדוגמא למטה המרחק האופקי של השיפוע הוא 60 אינץ' והגובה אנכי 24 אינץ'. אורך המקטע במשופע של השיפוע הוא בערך 65 אינץ'.

בעלי אתר הרובוטיקה הישראלי לא ישאו באחריות כלשהי לכל נזק, כספי או אחר שייגרם במישורין או בעקיפין משימוש במידע המצוי באתר זה

© כל הזכויות שמורות לאסף פוניס, גיא יונה ואלי קולברג
אין להעתיק תכנים מאתר זה ללא רשות בכתב ממנהלי האתר



(שלא כמו בדוגמא שלמעלה, יש להמשיך את הקירות לאורך השיפוע כך שהרובוט לא יפול!!)

בעלי אתר הרובוטיקה הישראלי לא ישאו באחריות כלשהי לכל נזק, כספי או אחר שייגרם במישורין או בעקיפין משימוש במידע המצוי באתר זה

© כל הזכויות שמורות לאסף פוניס, גיא יונה ואלי קולברג
אין להעתיק תכנים מאתר זה ללא רשות בכתב ממנהלי האתר