

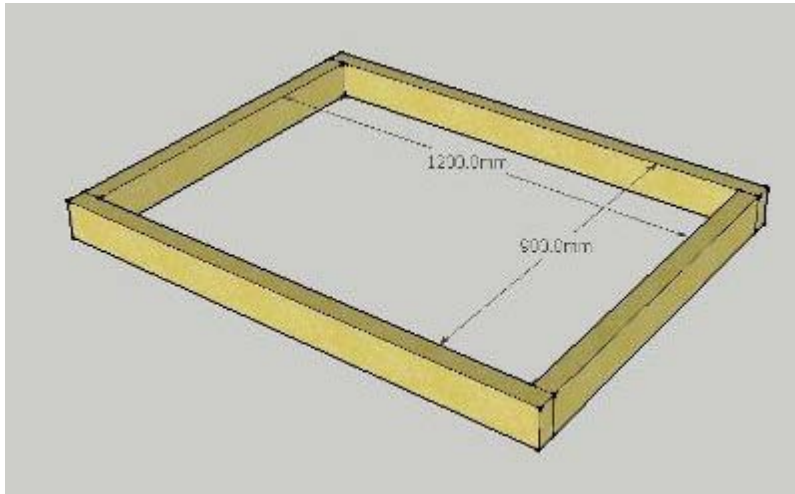


תוכניות בניית זירה לתחרות הצלה של רובוקאפ ג'וניור 2010 מאת דמיאן קי

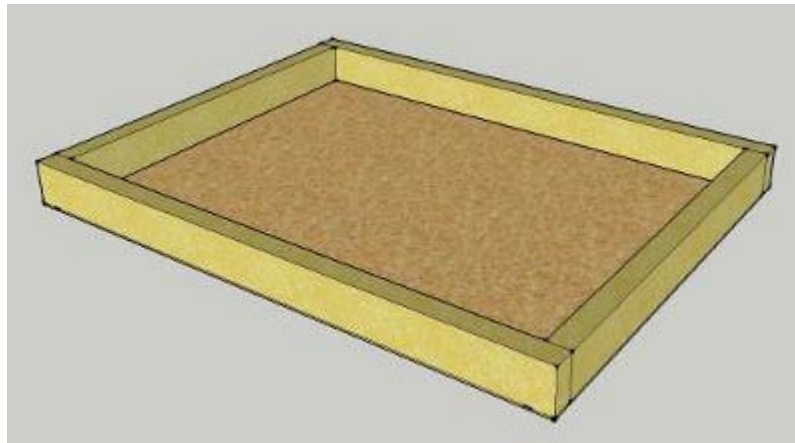
להלן פירוט תוכניות הבנייה למודול בודד.
תוכניות הבניה מופיעים גם באתר האינטרנט הזה (הערה: קירות השיפוע לא מופיעים בתוכניות הבנייה הנמצאות באתר האינטרנט):

http://www.robocup2010.org/userfiles/rescue_suggestedBuildingInstructions.pdf

1. בנו את המסגרת מעץ חזק כמו 2x4s, 2x3s או 2x2s. חתכו שתי חתיכות באורך של 900 מ"מ ושתי חתיכות באורך 1300 מ"מ (בהנחה שעובי העץ הוא 50 מ"מ). חברו אותם ביחד ליצירת מסגרת, כדלהלן:



2. הניחו חתיכת עץ לבוד שמידותיו 1200 מ"מ x 900 מ"מ (עובי של 1/4" אינץ') יתאים), על גבי המסגרת והדקו למסגרת.

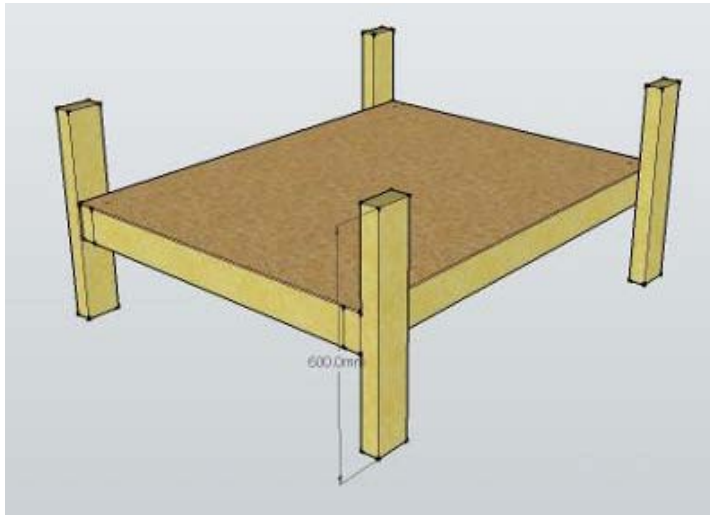


3. חתכו ארבע חתיכות באורך 24 אינץ' של ה 2x4s (או 2x3s או 2x2s), שימשו כתומכים אנכיים (כמו רגליים).

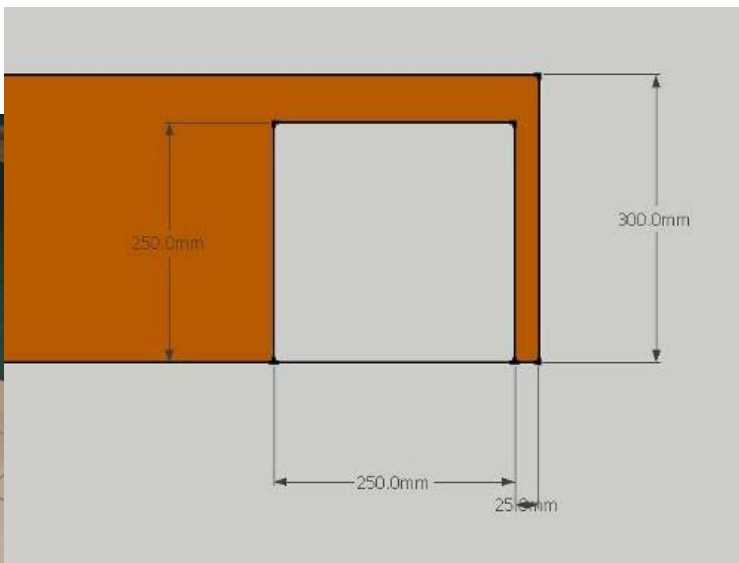
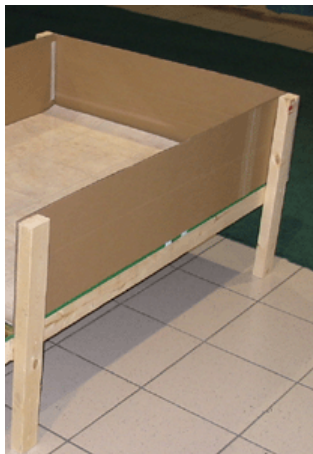
4. חברו את התומכים האנכיים לחלק החיצוני של המסגרת בכל פינה, כך שכל חתיכה אנכית תבלוט 11 אינץ' מעל רצפת המודול. מומלץ לקדוח חורים דרך התומך האנכי ולחבר אותם למסגרת תוך שימוש בברגים, כך שיהיה קל לפרק את המודול בכדי להעבירו למקום אחר.

בעלי אתר הרובוטיקה הישראלי לא ישאו באחריות כלשהי לכל נזק, כספי או אחר שייגרם במישורין או בעקיפין משימוש במידע המצוי באתר זה

© כל הזכויות שמורות לאסף פוניס, גיא יונה וואלי קולברג
אין להעתיק תכנים מאתר זה ללא רשות בכתב ממנהלי האתר ומכותב המסמך



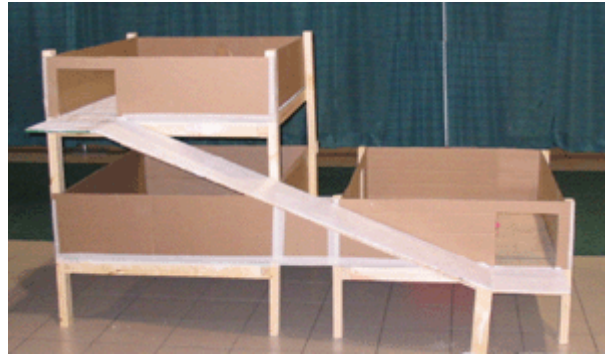
5. חתכו ארבע קירות מקרטון או מספוג מוקצף, או PVC שקוף, שנים בכל צד של 900 מ"מ x 300 מ"מ ו-1200 מ"מ x 300 מ"מ
6. חתכו פתחים ככל הנדרש וחברו את הקירות לתומכים האנכיים.



תוכלו ליצור מספר מודולים ולחבר אותם בעזרת מסדרונות או שיפוע. המסדרונות והשיפוע יהיו ברוחב של לפחות 12 אינצ'ים (בערך 30 ס"מ). שימו לב שהשיפוע מתחיל ומסתיים במשטח ריבועי, אופקי ומיושר עם רצפת החדר שיוצאים ממנו או נכנסים אליו. זויות השיפוע לא תעלה על 25 מעלות.

בעלי אתר הרובוטיקה הישראלי לא ישאו באחריות כלשהי לכל נזק, כספי או אחר שייגרם במישרין או בעקיפין משימוש במידע המצוי באתר זה

© כל הזכויות שמורות לאסף פוניס, גיא יונה ואלי קולברג
אין להעתיק תכנים מאתר זה ללא רשות בכתב ממנהלי האתר ומכותב המסמך



(שלא כמו בדוגמא שלמעלה, יש להמשיך את הקירות לאורך השיפוע כך שהרובוט לא יפול !!)

בעלי אתר הרובוטיקה הישראלי לא ישאו באחריות כלשהי לכל נזק, כספי או אחר שייגרם במישרין או בעקיפין משימוש במידע המצוי באתר זה

© כל הזכויות שמורות לאסף פוניס, גיא יונה ואלי קולברג
אין להעתיק תכנים מאתר זה ללא רשות בכתב ממנהלי האתר ומכותב המסמך